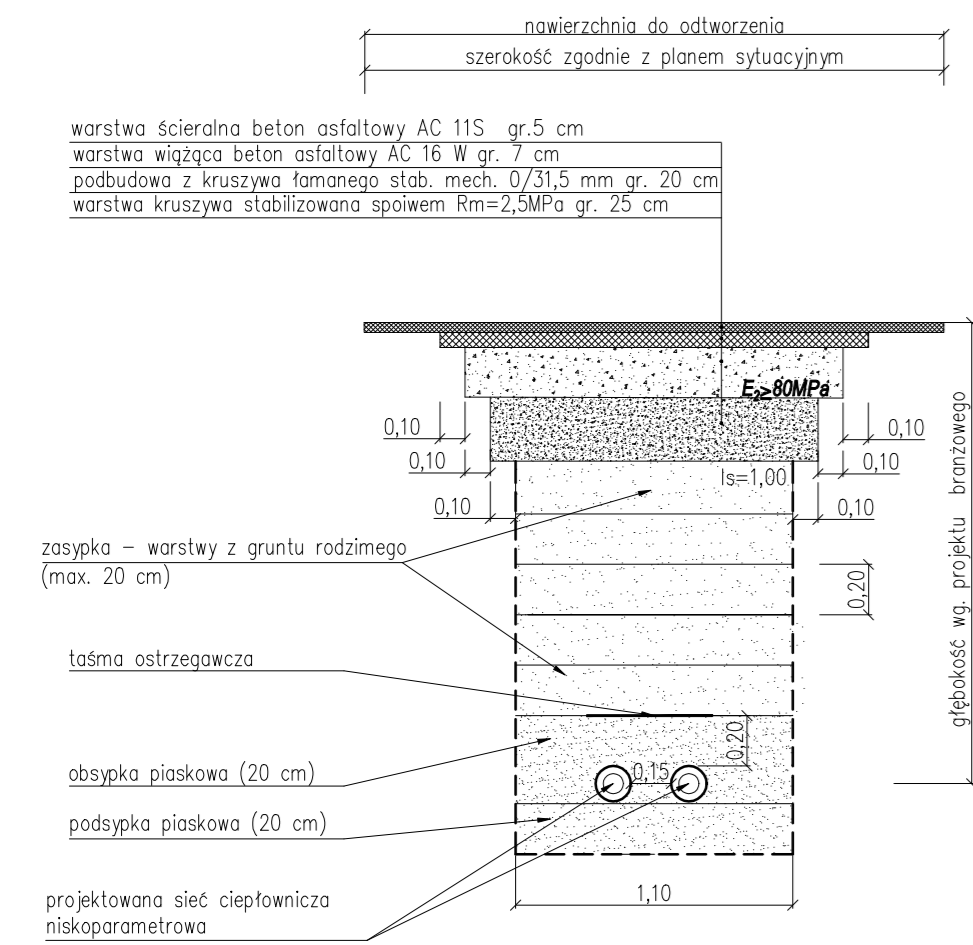
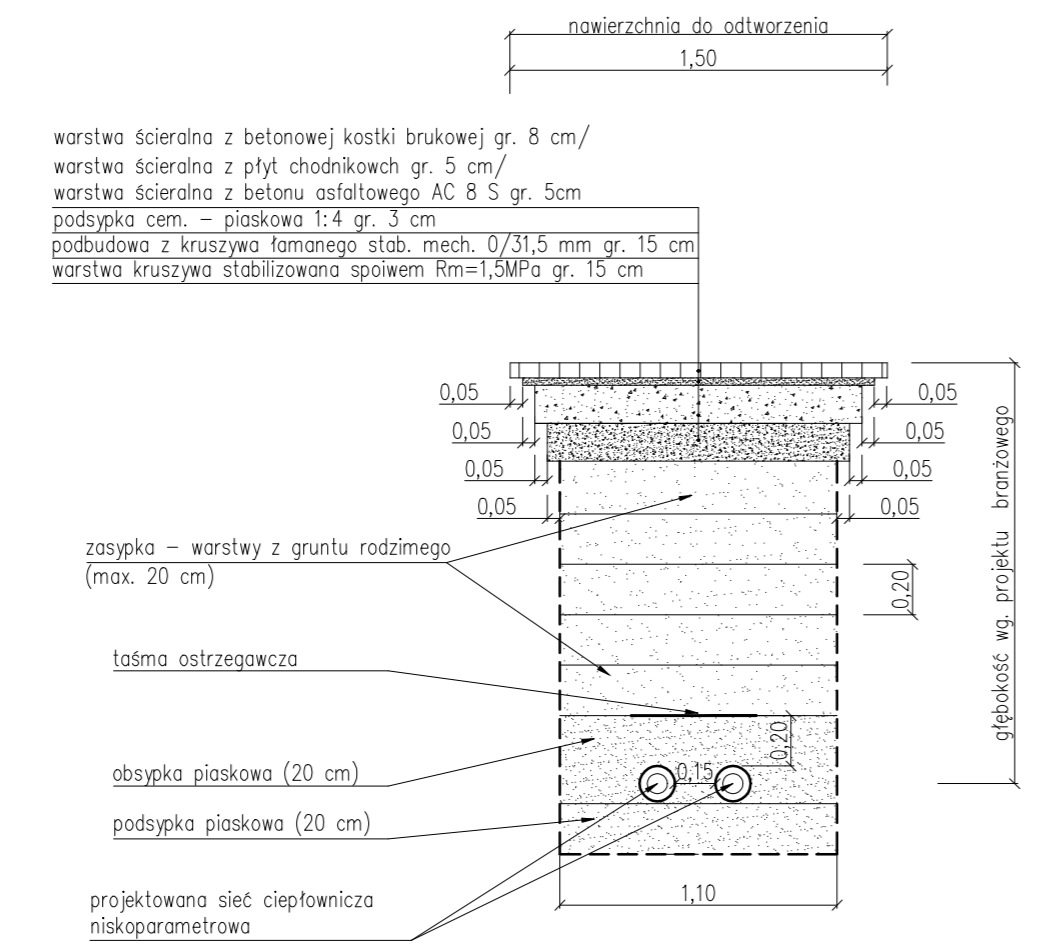


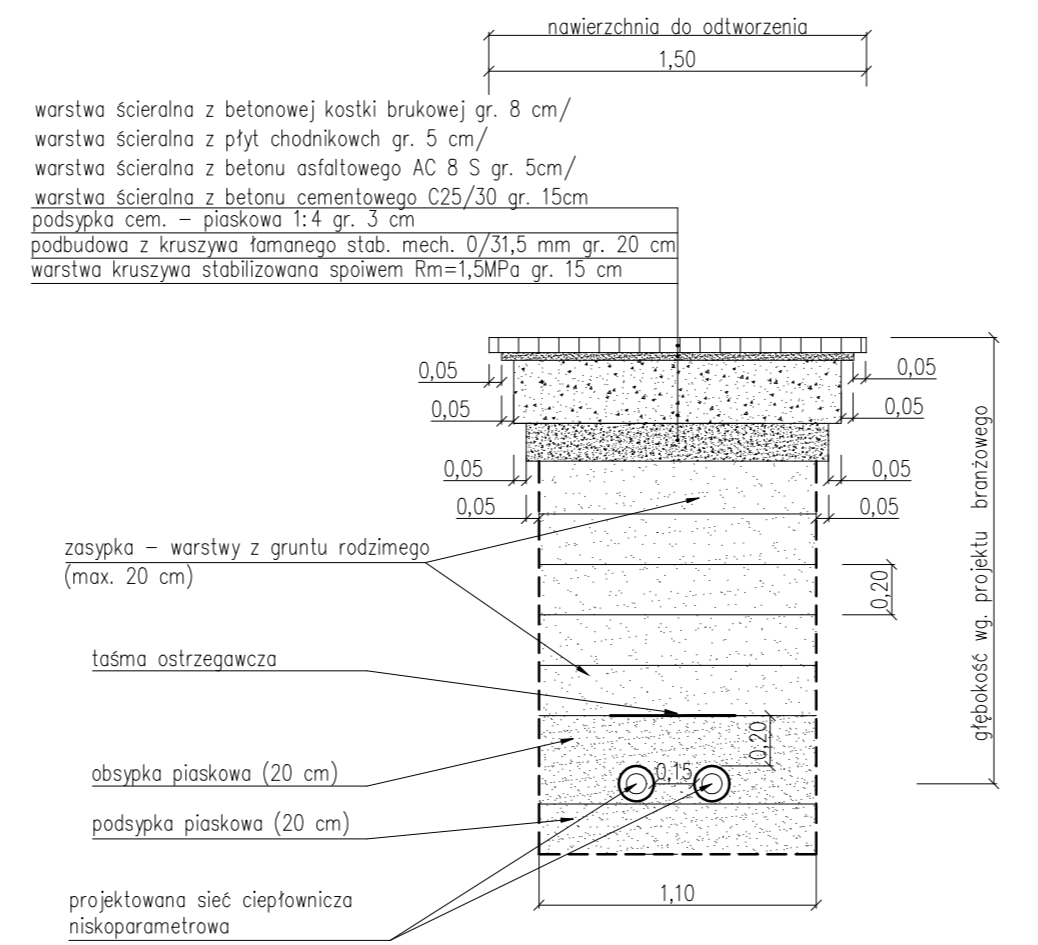
PRZEKRÓJ TYPOWY
 - JEZDNIA UL. PŁK. KIEŁBASY/UL. GWARKÓW/UL. KOWNACKIEJ/
 UL. BOLESŁAWA ŚMIAŁEGO -
 (nawierzchnia z betonu asfaltowego)



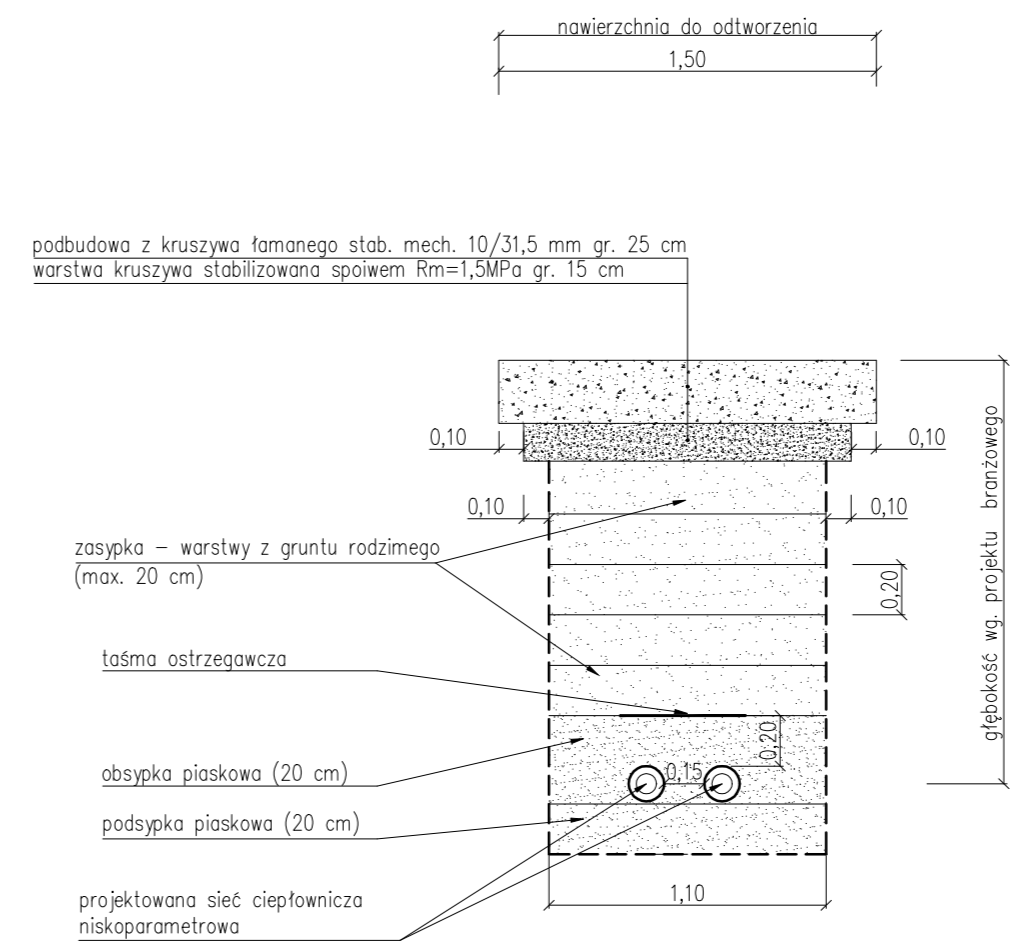
PRZEKRÓJ TYPOWY – CHODNIK/WEJŚCIE DO POSESJI
 – przejście poprzeczne –
 (nawierzchnia z betonowej kostki brukowej, płyt chodnikowych, betonu asfaltowego)



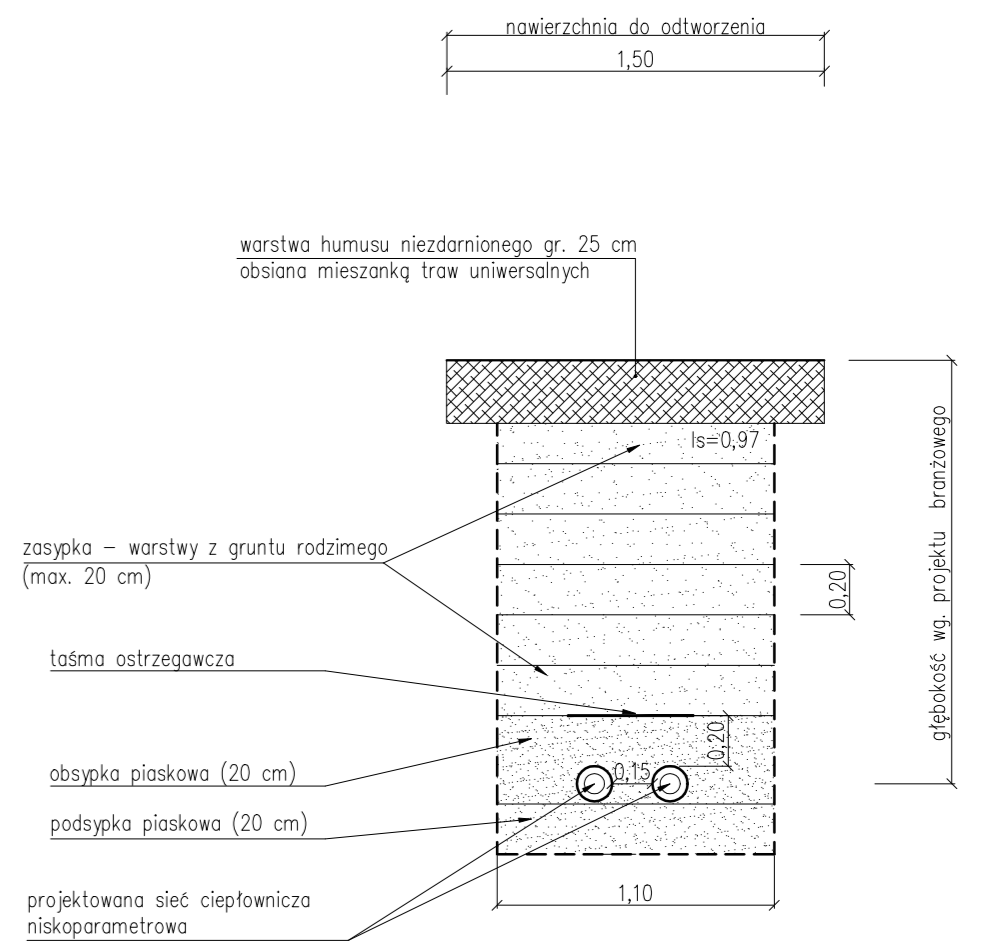
PRZEKRÓJ TYPOWY – ZJAZDU
 – przejście poprzeczne –
 (nawierzchnia z betonowej kostki brukowej, płyt chodnikowych, betonu asfaltowego, betonu cementowego)



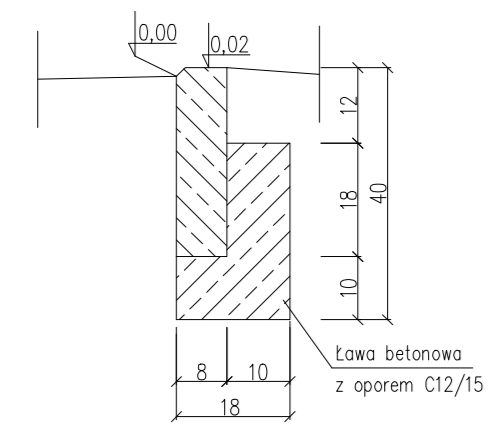
PRZEKRÓJ TYPOWY – ZJAZDU
 – przejście poprzeczne –
 (nawierzchnia z kruszywa łamanego)



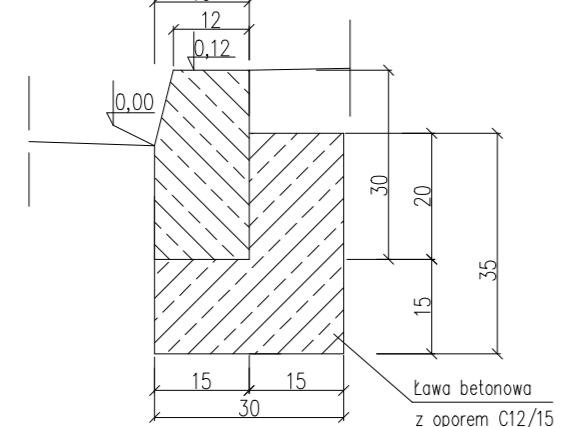
PRZEKRÓJ TYPOWY – TRAWNIK
 – przejście poprzeczne –
 (teren zielony)



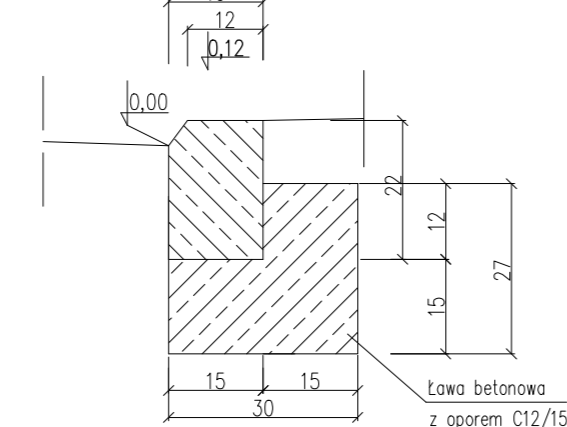
SZCZEGÓŁ
 obrzeże betonowe 8x30 cm
 skala 1:10



SZCZEGÓŁ
 krawężnik betonowy 15x30 cm
 skala 1:10



SZCZEGÓŁ
 krawężnik betonowy 15x22 cm
 skala 1:10



INVEST-MAP Lukasz Muzyk adres: ul. Korfańskiego 55/53, 40-161 Katowice, tel: 510527123, e-mail: biuro@invest-map.pl NIP: 873-295-90-02, REGON: 120897670				
OBIKT/ADRES:	MIKOŁÓW, UL. BOLESŁAWA ŚMIAŁEGO, GWARKÓW, PŁK. WŁADYSŁAWA KIEŁBASY, KOWNACKIEJ, KOWALSKA			
INWESTOR:	ZAKŁAD INŻYNIERII MIEJSKIEJ SPÓŁKA Z O.O., UL. KOLEJOWA 4, 43-190 MIKOŁÓW			
TEMAT PROJEKTU:	„PRZEBUDOWA ORAZ ROZBUDOWA SIECI WODOCIAĞOWEJ I SIECI CIEPŁOWNICZEJ WRAZ Z PRZYŁĄCZAMI DO BUDYNKÓW W REJONIE ULIC BOLESŁAWA ŚMIAŁEGO, GWARKÓW, PŁK. W. KIEŁBASY W MIKOŁOWIE” TOM 3 PRZEBUDOWA SIECI CIEPŁOWNICZEJ NISKOPARAMETROWEJ WRAZ Z PRZYŁĄCZAMI			
TEMAT RYSUNKU:	PRZEKRÓJ TYPOWY WYKOPU NA SIECI CIEPŁOWNICZEJ NISKOPARAMETROWEJ			
Projektant:	mgr inż. P. Muzyk Upr. Nr. MAP0310/PWBS/16			
Sprawdzający:	mgr inż. S. Czogała-Cybul Upr. Nr. SLK0680/PBS/16			
Opracował:	mgr inż. Dorota Gieroch			
NAZWISKO:	SPECJALNOŚĆ:	PODPIS:	DATA:	STADIUM:
	instalacje sanitarne		07.2020	PW
	instalacje sanitarne		SKALA:	NR RYSUNKU:
	-		-	IS-III-15